

Kaffeensysteme
Tango® ACE Self Vollautomat, 1 Gruppe, 220x40 ml
Espressotasse/Stunde, 6,5 Liter Dampf-/
Kaffeboiler, 1x1,7 kg und 1x1,2 kg Kaffeebehälter,
Heißwasser

Technisches DatenblattARTIKEL # _____
MODELL # _____

NAME # _____

SIS # _____

AIA # _____



602557 (TANGOACEISELF) Tango® ACE Self
Vollautomat, 1 Gruppe,
220x40 ml Espressotasse/
Stunde, 6,5 Liter Dampf-/
Kaffeboiler, 1x1,7 kg und
1x1,2 kg Kaffeebehälter,
Heißwasser

Kurzbeschreibung**Artikel Nr.** _____

Die Tango® ACE profitiert von der Zuverlässigkeit, der Benutzerfreundlichkeit und der außergewöhnlichen Extraktionsqualität, die den Ruf der TANGO®-Reihe geprägt hat.

In der Self-Version ist die Tango® ACE mit einem Bohnenbehälter und einer Restkaffeeschublade ausgestattet. Aus Sicherheitsgründen hat sie weder einen Dampfauslass noch einen Behälter für gemahlene Kaffeebohnen. Die Version Tango® ACE Self ist ideal für den Einsatz in allen Selbstbedienungsbereichen und verfügt über eine selbsterklärende 7"-Farb-Touchscreen-Benutzeroberfläche, die einfach zu bedienen ist.

Mit dem zusätzlichen Cappuccinatore-Gerät bietet die Tango® ACE Self auf Knopfdruck eine Auswahl an frischen Milchgetränken.

Hauptmerkmale

- Automatische Espressomaschine, 1 Reihe, Selbstbedienung
- 6,5-Liter-Dampf-/Kaffeboiler.
- Automatisches Reinigungsprogramm.
- In der Self-Version ist die Tango® ACE mit einem Bohnenbehälter und einer Restkaffeeschublade ausgestattet. Aus Sicherheitsgründen verfügt sie weder über einen Dampfauslass noch über einen Behälter für gemahlene Kaffeebohnen. Die Tango® ACE Self-Version ist ideal für den Einsatz in allen Selbstbedienungsbereichen mit ihrer selbsterklärenden 7"-Farb-Touchscreen-Benutzeroberfläche, die einfach zu bedienen ist.
- Programmierbares Warmwasser.
- Die Tango® ACE bietet alle Vorteile der Zuverlässigkeit, Benutzerfreundlichkeit und außergewöhnlichen Extraktionsqualität, die den Ruf der TANGO®-Reihe geprägt haben.

Konstruktion

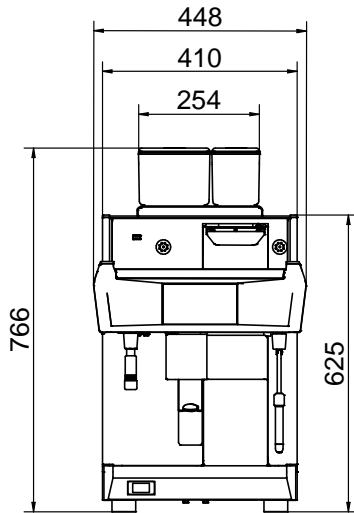
- 2 Kaffeemühlen (1 x 1,7 kg & 1 x 1,2 kg Kaffeetrichter).
- LCD-Touchscreen.
- PID (Proportional-Integral-Derivativ) Temperaturregelung: ein präzises System von Regelalgorithmen, das dem Temperaturmanagementsystem des Brauereibetriebs Beständigkeit und Genauigkeit verleiht.
- Sicherheitsschlösser.

Optionales Zubehör

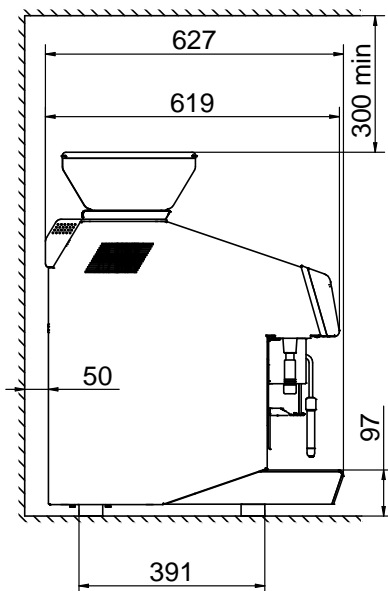
- TANGO HOTEL/FRÜHSTÜCK SERVICE KIT PNC 871022
- DIREKTAUSWURFSCHACHT FÜR GEMAHLENE KAFFEE PNC 871023

Genehmigung: _____

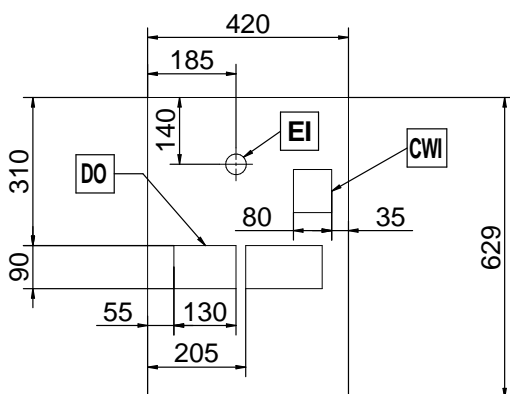
Front



Seite



oben



Elektrisch

Netzspannung:	400 V/3N ph/50 Hz
Anschlusswert:	5.2 kW
Steckertyp:	Cable without plug

Wasser

[NOT TRANSLATED] 5 / 60 °C

Schlüsselinformation

Nettogewicht:	103 kg
Versandvolumen:	0.7 m ³

Nachhaltigkeit

Durchschnittlicher Verbrauch 7.5 Amps